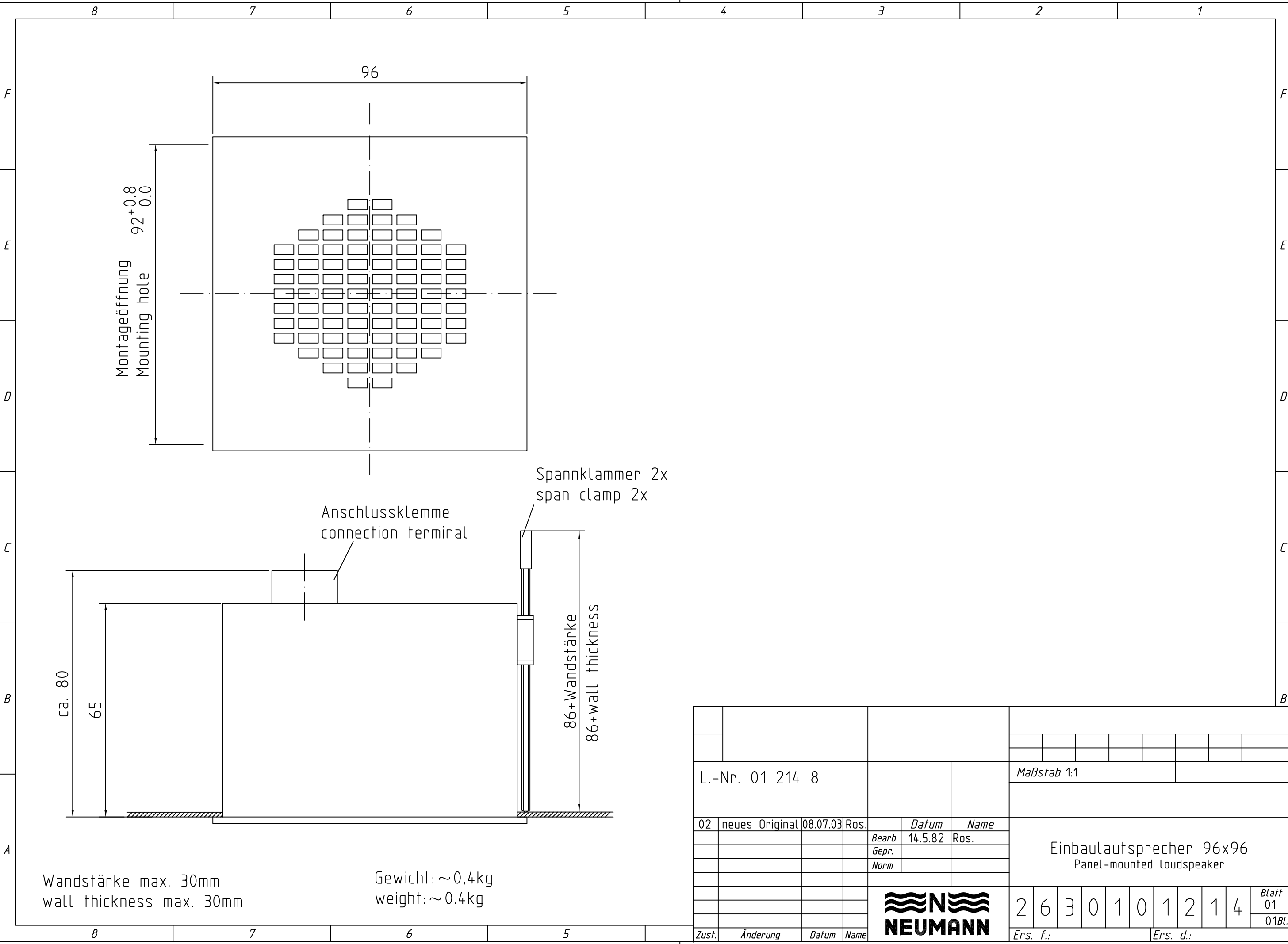


Für diese Zeichnung behalten wir uns alle Rechte vor, auch für den Fall der Patenterteilung oder Gebrauchsmuster-eintragung. Ohne unsere vorherige Zustimmung darf diese Zeichnung weder vervielfältigt, in anderer Weise mißbräuchlich verwertet, noch Dritten zugänglich gemacht werden.

NEUMANN
ELEKTRONIK GMBH
Mülheim an der Ruhr

CAD



Wandstärke max. 30mm
wall thickness max. 30mm

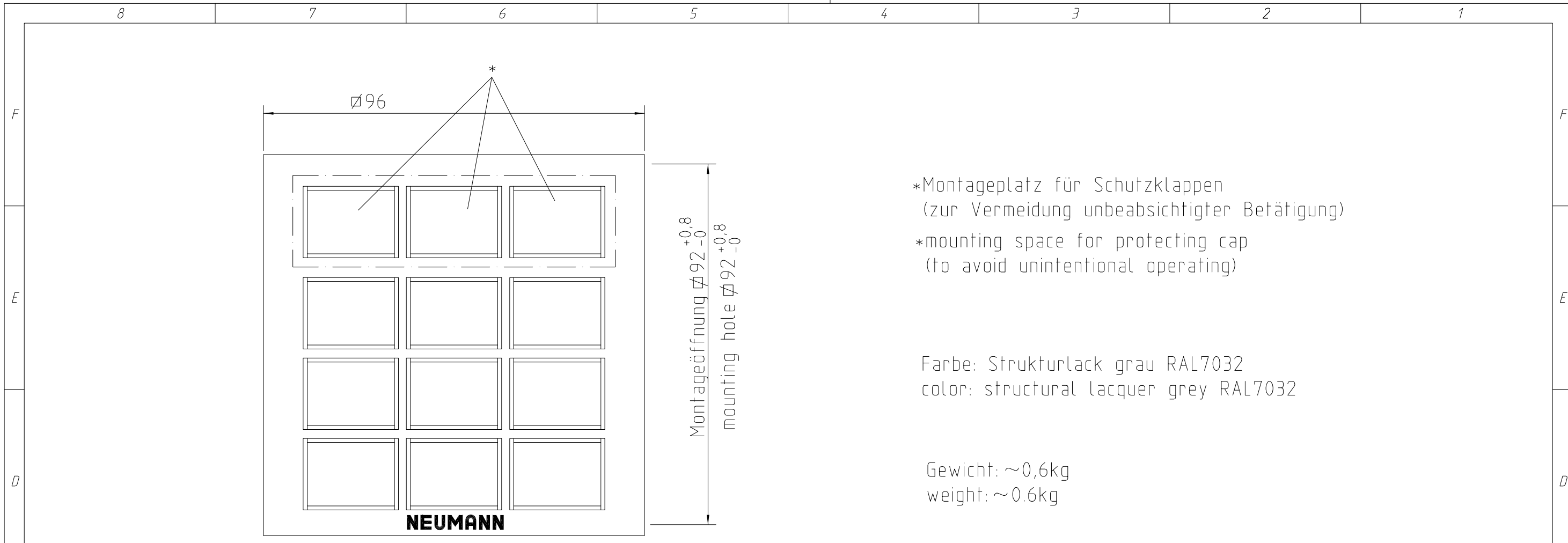
Gewicht: ~0,4kg
weight: ~0.4kg

Spannklammer 2x
span clamp 2x

Anschlussklemme
connection terminal

86+Wandstärke
86+wall thickness

L.-Nr. 01 214 8				Maßstab 1:1				
02	neues Original	08.07.03	Ros.	Datum	Name	Einbaulautsprecher 96x96 Panel-mounted loudspeaker		
				Bearb.	14.5.82			Ros.
				Gepr.				
				Norm				
				NEUMANN		2 6 3 0 1 0 1 2 1 4	Blatt 01	
Zust.	Änderung	Datum	Name	Ers. f.:				Ers. d.:
								01Bl.

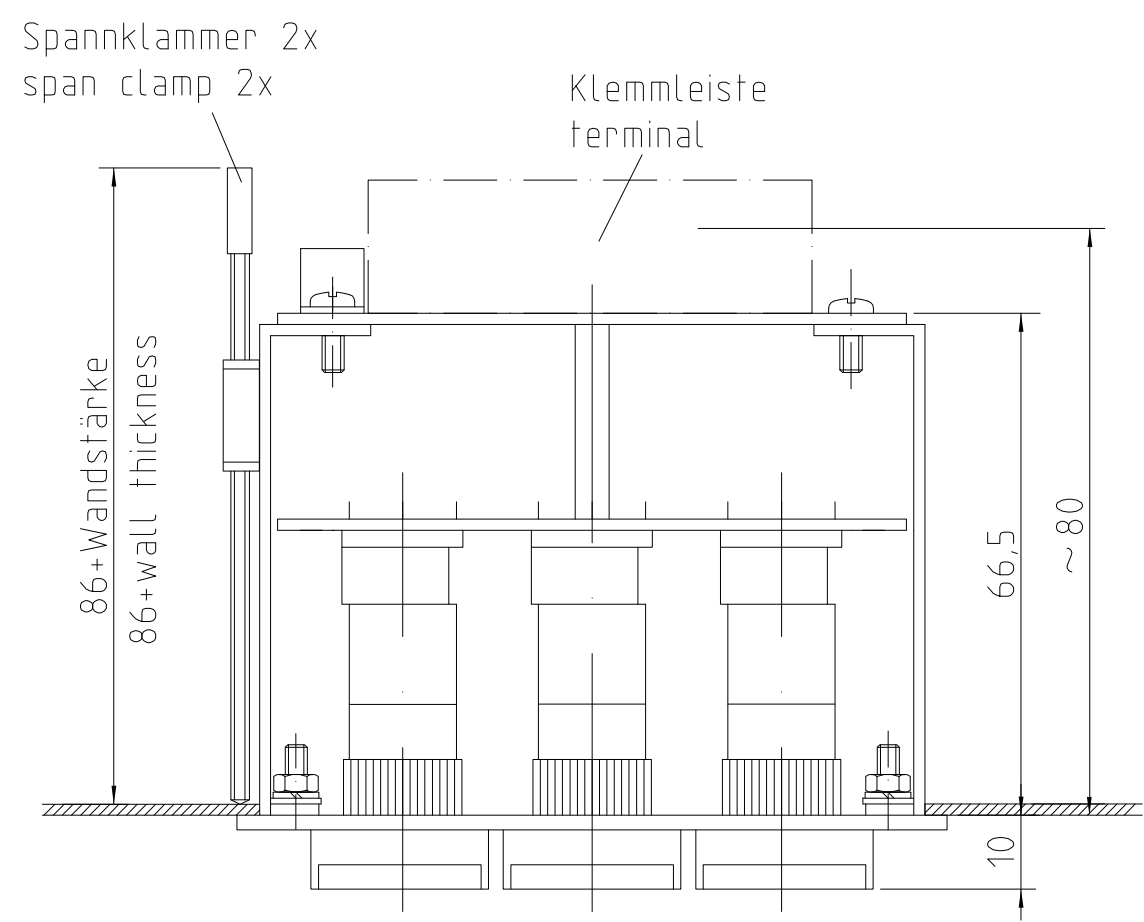


*Montageplatz für Schutzklappen
(zur Vermeidung unbeabsichtigter Betätigung)

*mounting space for protecting cap
(to avoid unintentional operating)

Farbe: Strukturlack grau RAL7032
color: structural lacquer grey RAL7032

Gewicht: ~0,6kg
weight: ~0.6kg



Wandstärke max. 30mm
wall thickness max. 30mm

Für diese Zeichnung behalten wir uns alle Rechte vor, auch für den Fall der Patenterteilung oder Gebrauchsmustereintragung. Ohne unsere vorherige Zustimmung darf diese Zeichnung weder vervielfältigt, in anderer Weise mißbräuchlich verwendet, noch Dritten zugänglich gemacht werden.

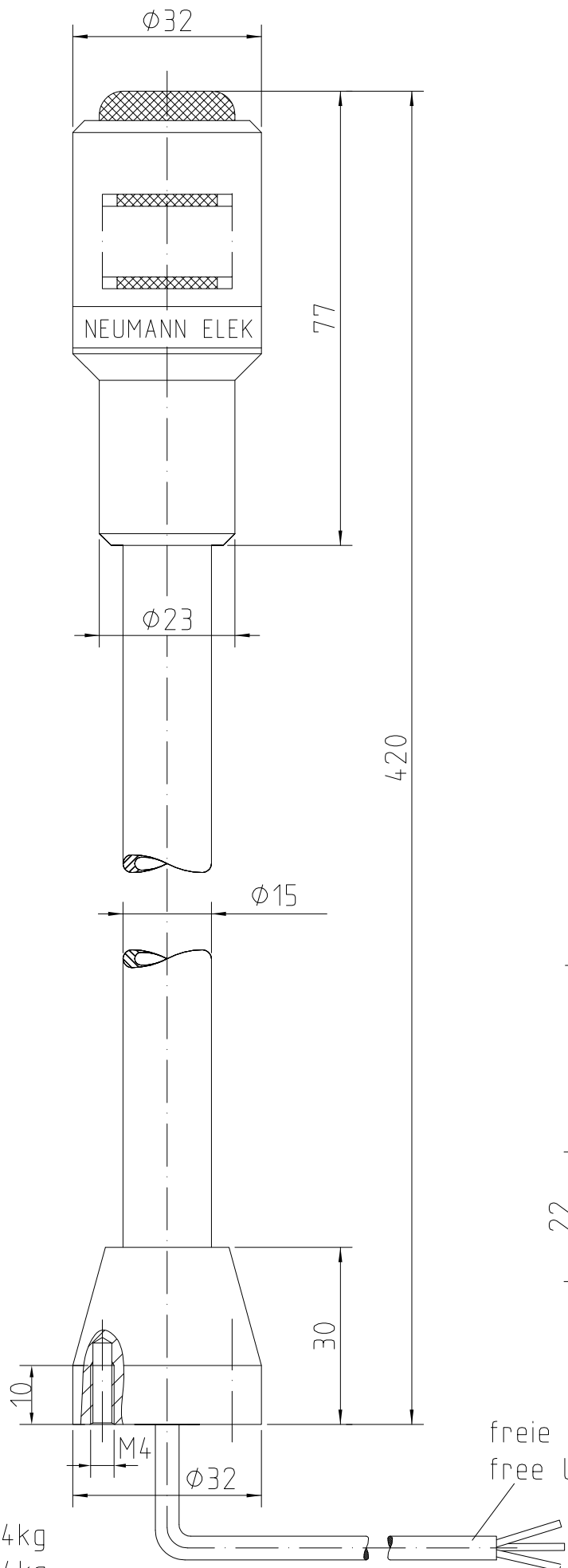
NEUMANN
ELEKTRONIK GMBH
Mülheim an der Ruhr

L.-Nr.: 1 287 8		Maßstab 1:1	
01	26.02.09 Hilb.	Datum	Name
		Bearb.	26.02.09 Hilbert
		Gepr.	
		Norm	
		DS-6 Einbautastenfeld mit 12 Tasten DS-6 integrateable keypad with 12 keys	
		2 6 3 0 1 0 1 2 8 7	
Zust.		Ers. f.:	
Änderung		Ers. d.:	
Datum		Blatt 01	
Name		01Bl.	

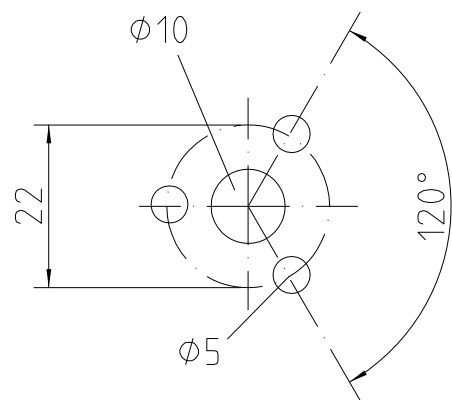
Für diese Zeichnung behalten wir uns alle Rechte vor, auch für den Fall der Patenterteilung oder Gebrauchsmustereintragung. Ohne unsere vorherige Zustimmung darf diese Zeichnung weder vervielfältigt, in anderer Weise mißbräuchlich verwendet, noch Dritten zugänglich gemacht werden.

NEUMANN
ELEKTRONIK GMBH
Mülheim an der Ruhr

CAD



Lochbild für Montage
master gange for holes
for assembly



freie Länge ~ 850
free length ~ 850

Gewicht: ~0,34kg
weight: ~0,34kg

L.-Nr.: 1 288 9		Maßstab 1:1	
01	17.03.09	Hilb.	Datum Name
			Bearb. 17.03.09 Hilbert
			Gepr.
			Norm
			2 6 3 0 1 0 1 2 8 8 Blatt 01 01Bl.
Zust.	Änderung	Datum	Name
Ers. f.:		Ers. d.:	

Elektret Mikrofon auf Schwanenhals
420mm, mit Befestigungsflansch
Electret microphone on gooseneck,
420mm with mounting flange